

Aug. 1 2002

〒206-0811 東京都稲城市押立 1288
(株)ワイ・デー・ケー
YDKテクノロジーズ
<http://www.ydkinc.co.jp/ghn/index.html>
info@ghn.ydkinc.co.jp

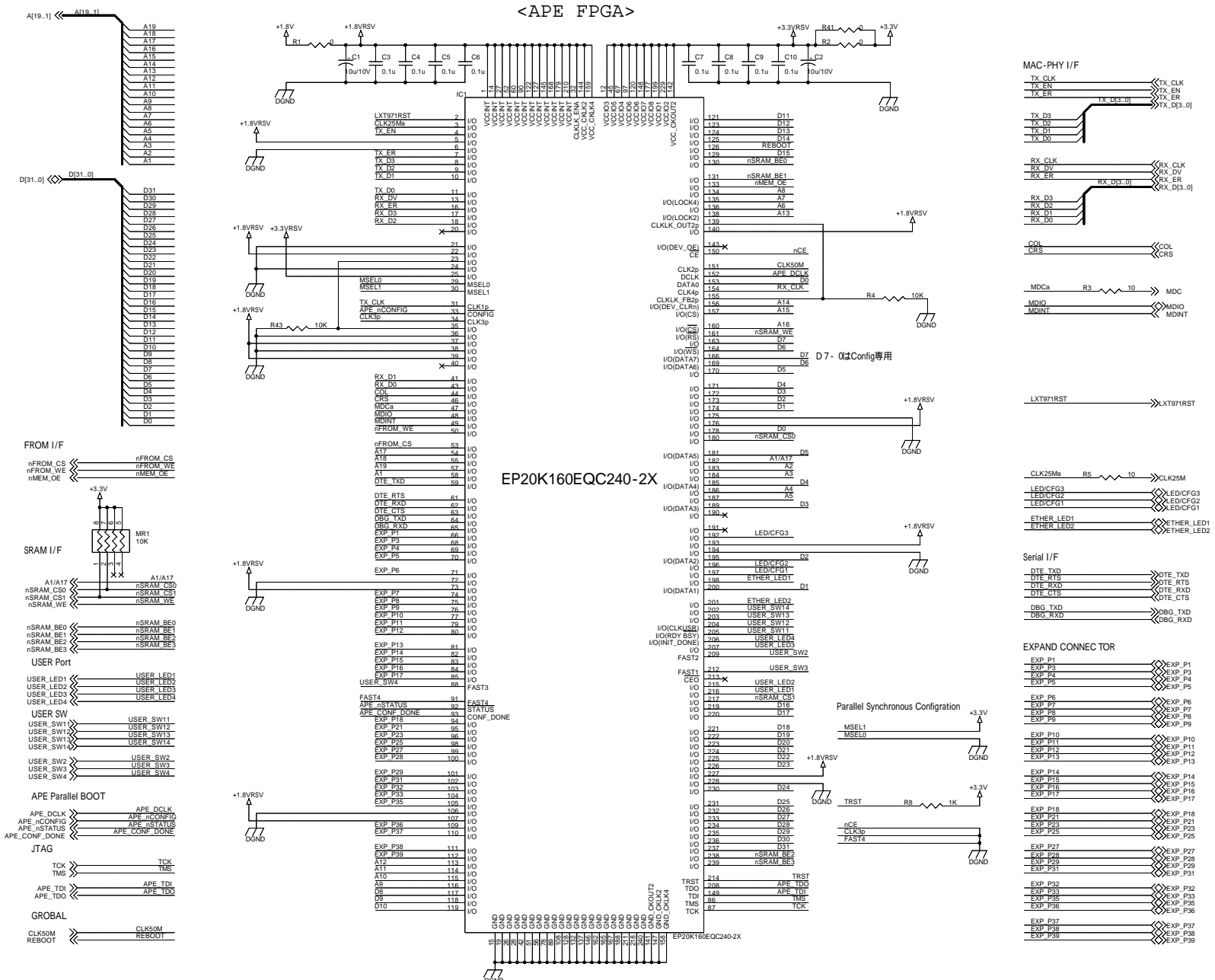
<< 留意事項 >>

ご参照にあたっては、以下の事項への留意が必要です。

1. 著作権
(株)ワイ・デー・ケー YDKテクノロジーズは、本ディレクトリ下のすべてのファイル(以下「本ファイル」)の著作権を有します。
2. 配布
(株)ワイ・デー・ケー YDKテクノロジーズの許可無く再配布はできません。
3. 改変
本ファイルの改変を禁じます。
4. 本ファイルを使用して作成したコード
改変されていない本パッケージを参照して作成したコードは、自由に使用することができます。但し、(株)ワイ・デー・ケー YDKテクノロジーズの許可無く再配布はできません。
5. 無保証
(株)ワイ・デー・ケー YDKテクノロジーズは、本ファイルの参照に関連して発生した、いかなる損害についても責を負いません。
また、バグの修正や、バージョンアップの責務も負いません。
6. サポート
(株)ワイ・デー・ケー YDKテクノロジーズは、個別に本ファイルのサポートは行いません。
また、バージョンアップや、修正の義務を持ちません。

YDKテクノロジーズは以下のホーム・ページにおいてのみ、本ファイルのサポートを行う予定です。(最新版は、以下においてのみ、保証されます)
<http://www.ydkinc.co.jp/ghn/>

直接のお問い合わせは、弊社ホームページのサポート宛での E-Mail のみ受け付けます。但し、回答の義務を持ちません。



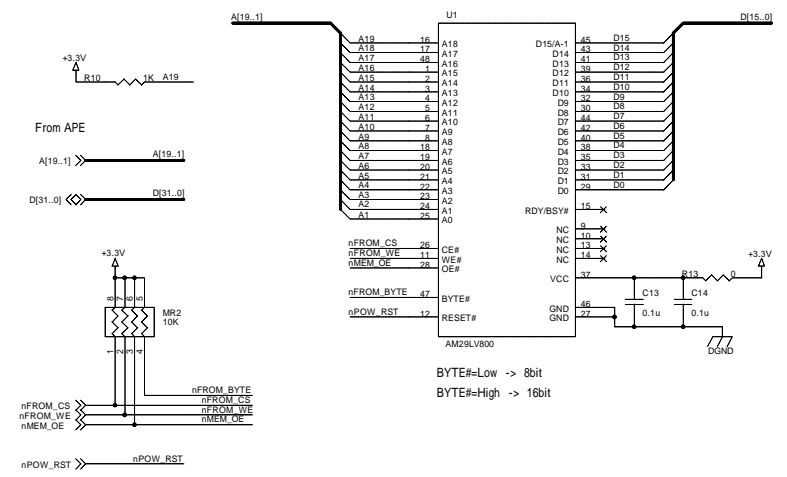
1
IC1のpins 6, 21-25, 35-39, 72, 73, 106, 107, 140, 175, 176, 193, 194, 227, 228
は、上位デバイス置換え対応用のpin処理
EP20K160EQC240を使用時は、これらのpinに出力しない様注意のこと。

版	年月日	変更記事	署名
1	02.04.05	第1版発行	

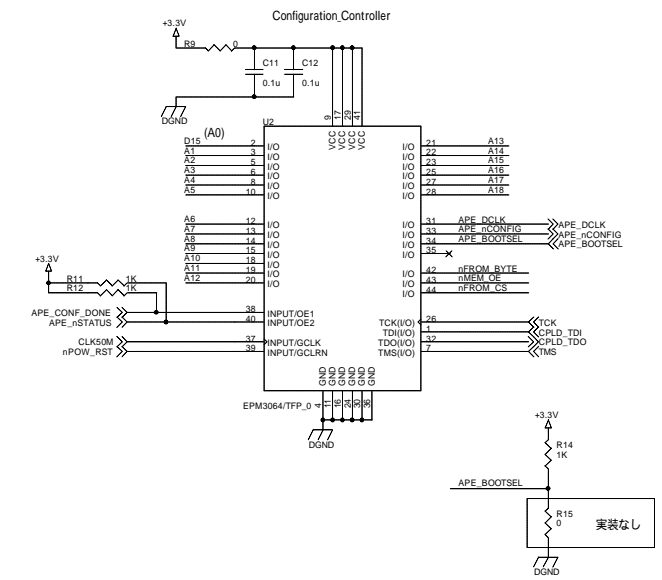
部品表			仕様書番号	
設計	査閲	承認	組立図番	
NAREF			Y001-GU0319-0501	

版	年月日	変更記事	署名
1	02.04.05	第1版発行	

<Flash ROM>

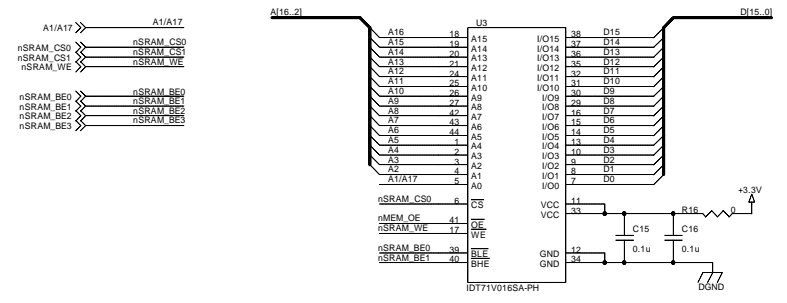


<CPLD>

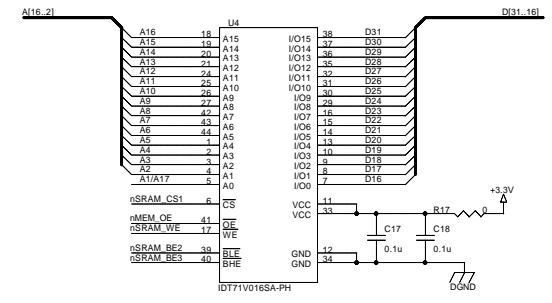


<SRAM>

<LOWER>



<UPPER>



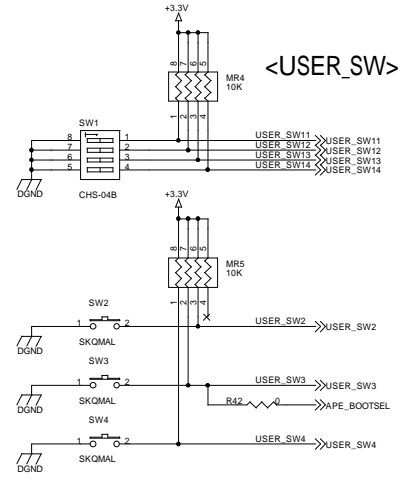
R15搭載あり
=> 工場出荷デザイン

R15搭載なし
=> ユーザーデザイン
or
工場出荷デザイン

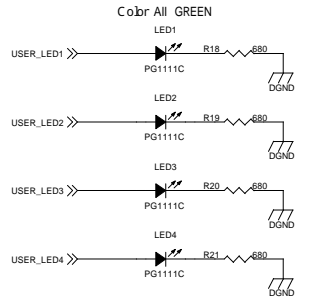
部品表			仕様書番号	
組立図番			Y001-GU0319-0502	
素材名		所要寸度	仕上および処理	
設計	査閲	承認	NAREF	

版	年月日	変更記事	署名
1	02.04.05	第1版発行	

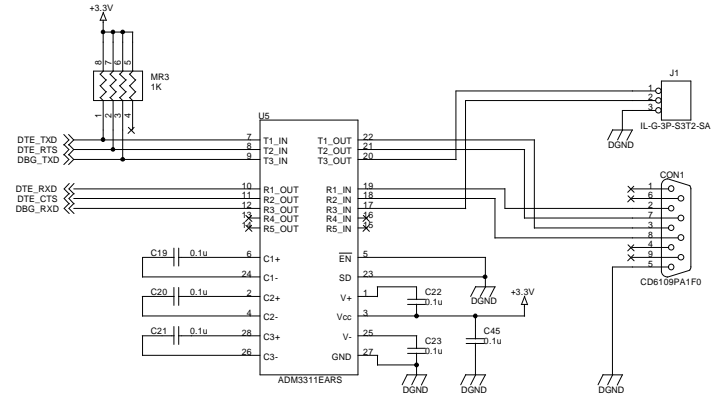
<User PIO>



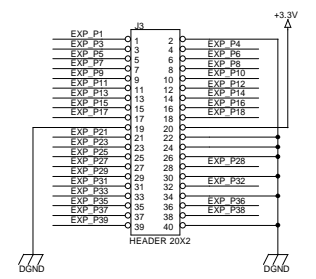
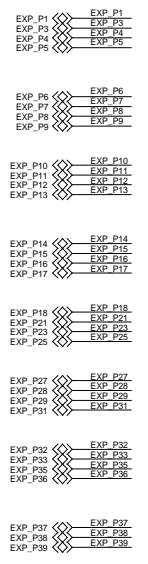
<LED>



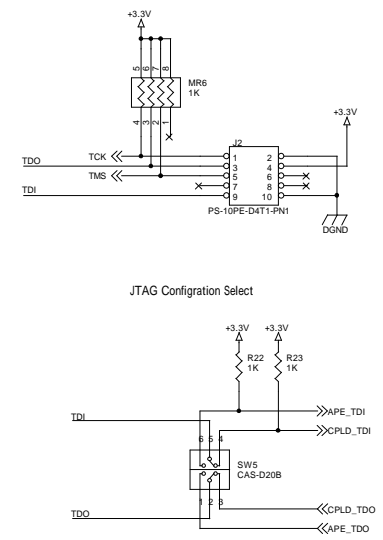
<Serial I/F>



<EXPAND CONNECTOR>

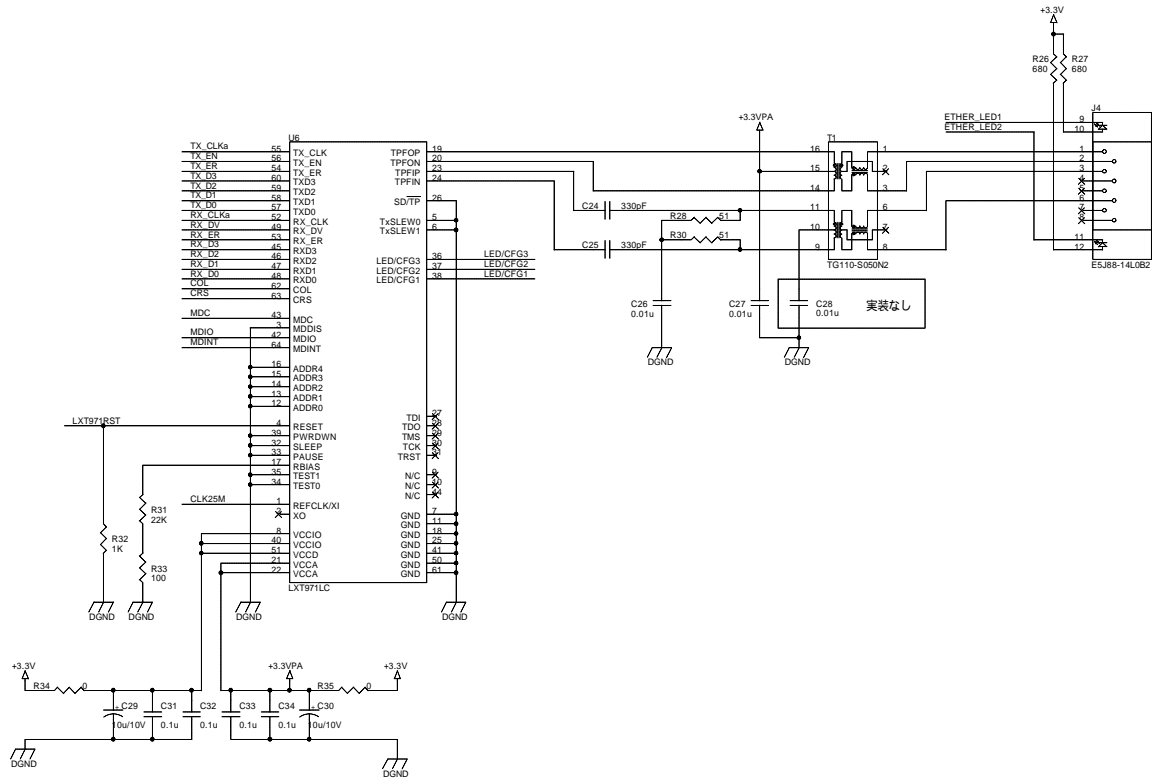
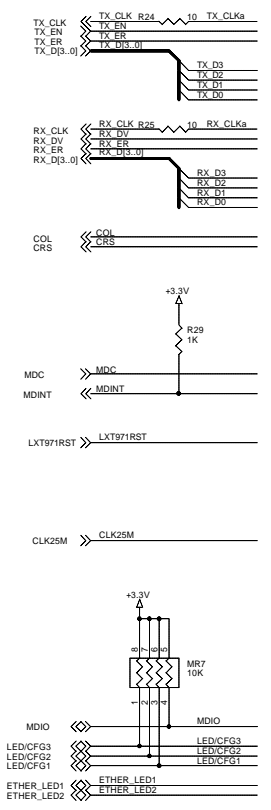


<JTAG I/F>



			部品表	
			仕様書番号	
素材名			所要寸度	仕上および処理
設計	査閲	承認	組立図番	
NAREF			Y001-GU0319-0503	

版	年月日	変更記事	署名
1	02.04.05	第1版発行	

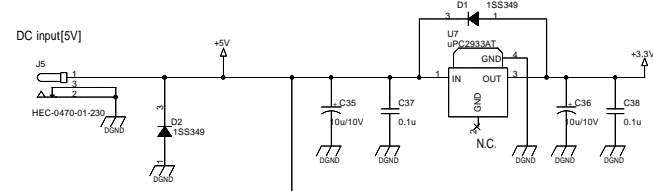


部品表			仕様書番号	
素材名			組立図番	
設計	査閲	承認	Y001-GU0319-0504	
NAREF				

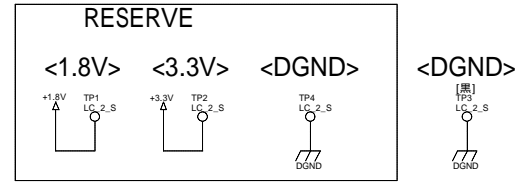
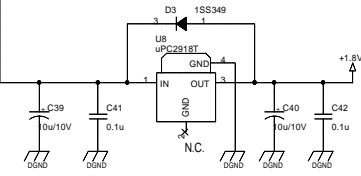
版	年月日	変更記事	署名
1	02.04.05	第1版発行	

<POWER>

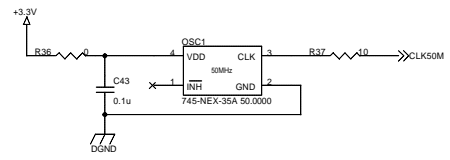
<+3.3V> [1.0A]



<+1.8V> [1.0A]

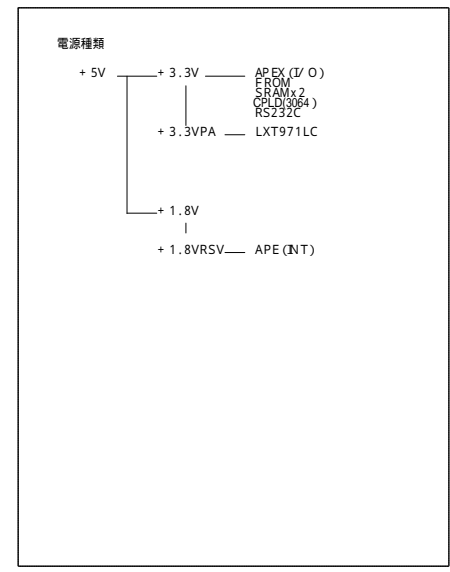
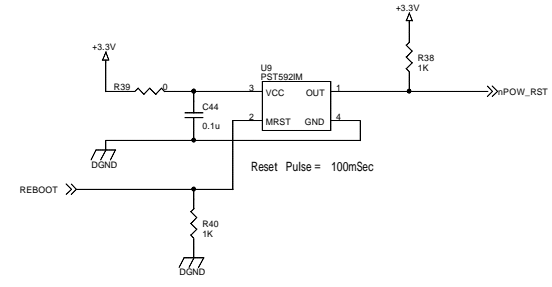


<Master CLK>



<POWRST>

POWER DETECT=2.9V



素材名			所要寸度	仕上および処理	部品表
設計	査閲	承認			仕様書番号
					組立図番
			NAREF		Y001-GU0319-0505