

Aug. 1 2002

〒206-0811 東京都稲城市押立 1288
(株)ワイ・デー・ケー
YDKテクノロジーズ
<http://www.ydkinc.co.jp/ghn/index.html>
info@ghn.ydkinc.co.jp

<< 留意事項 >>

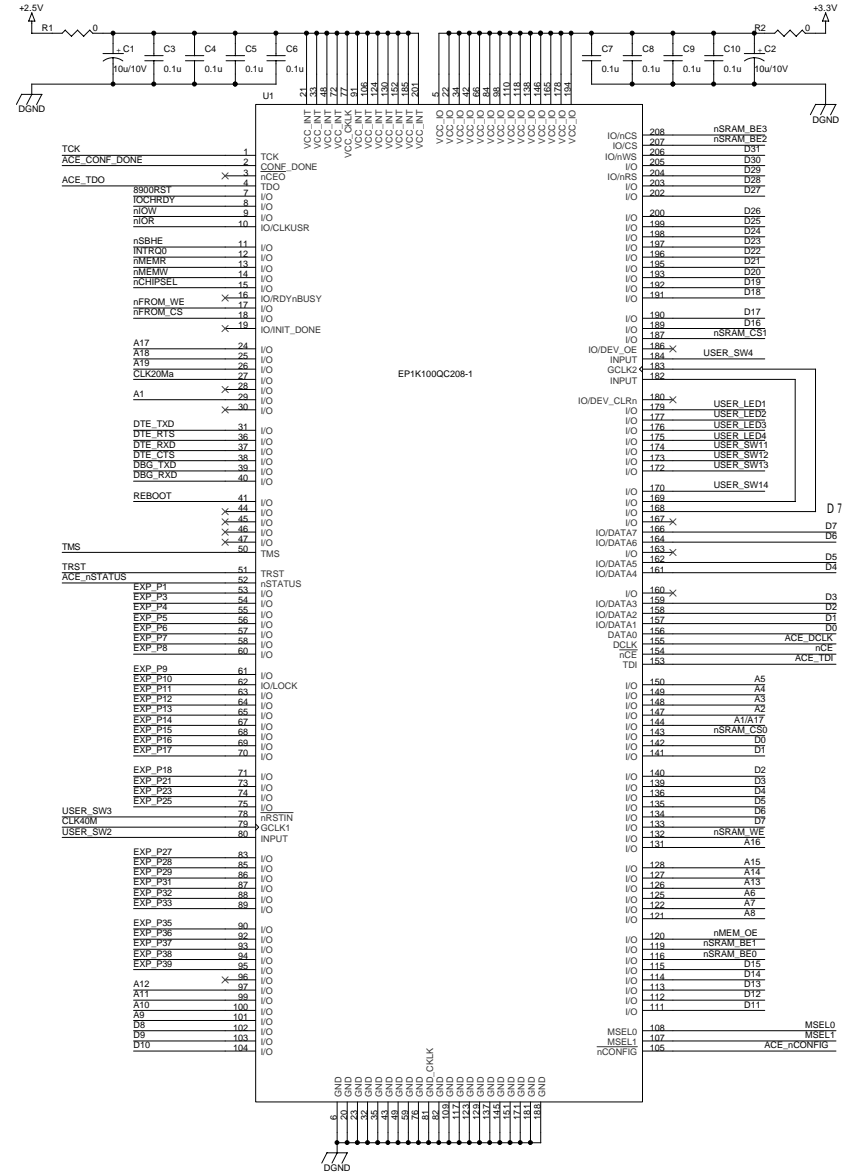
ご参照にあたっては、以下の事項への留意が必要です。

1. 著作権
(株)ワイ・デー・ケー YDKテクノロジーズは、本ディレクトリ下のすべてのファイル(以下「本ファイル」)の著作権を有します。
2. 配布
(株)ワイ・デー・ケー YDKテクノロジーズの許可無く再配布はできません。
3. 改変
本ファイルの改変を禁じます。
4. 本ファイルを使用して作成したコード
改変されていない本パッケージを参照して作成したコードは、自由に使用することができます。但し、(株)ワイ・デー・ケー YDKテクノロジーズの許可無く再配布はできません。
5. 無保証
(株)ワイ・デー・ケー YDKテクノロジーズは、本ファイルの参照に関連して発生した、いかなる損害についても責を負いません。
また、バグの修正や、バージョンアップの責務も負いません。
6. サポート
(株)ワイ・デー・ケー YDKテクノロジーズは、個別に本ファイルのサポートは行いません。
また、バージョンアップや、修正の義務を持ちません。

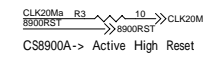
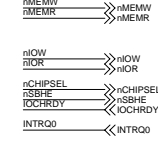
YDKテクノロジーズは以下のホーム・ページにおいてのみ、本ファイルのサポートを行う予定です。(最新版は、以下においてのみ、保証されます)
<http://www.ydkinc.co.jp/ghn/>

直接のお問い合わせは、弊社ホームページのサポート宛での E-Mail のみ受け付けます。但し、回答の義務を持ちません。

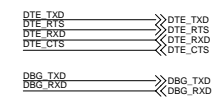
<ACE FPGA>



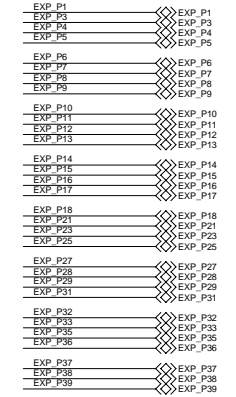
MAC-PHY I/F



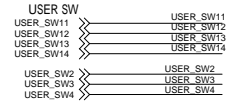
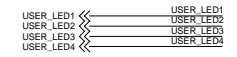
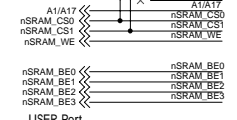
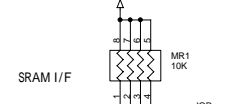
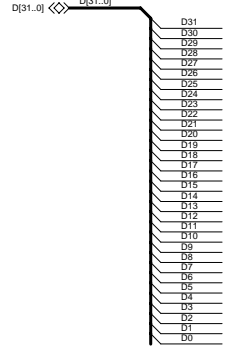
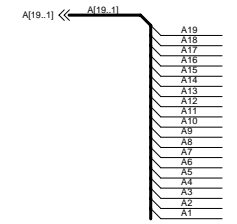
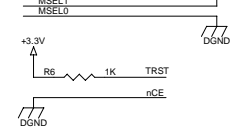
Serial I/F



EXPAND CONNECTOR

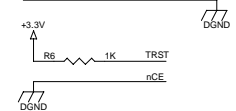


Parallel Synchronous Configuration



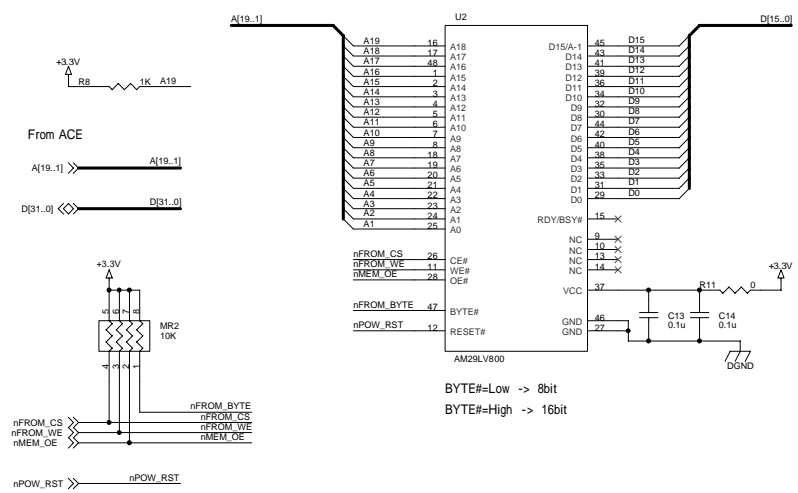
TCK	1	TCK	101	IO	IO	101	IO	IO	101
ACE_CONF_DONE	2	CONF_DONE	102	IO	IO	102	IO	IO	102
ACE_TDO	3	nCEO	103	IO	IO	103	IO	IO	103
ACE_TDI	4	TDO	104	IO	IO	104	IO	IO	104
D27	7	8900RST	105	IO	IO	105	IO	IO	105
D28	8	IOCHRDY	106	IO	IO	106	IO	IO	106
D25	9	nIOW	107	IO	IO	107	IO	IO	107
D24	10	nIOR	108	IO	IO	108	IO	IO	108
D23	11	IOCLKSUR	109	IO	IO	109	IO	IO	109
D22	12	nSBHE	110	IO	IO	110	IO	IO	110
D21	13	INTRQ0	111	IO	IO	111	IO	IO	111
D20	14	nMEMW	112	IO	IO	112	IO	IO	112
D19	15	nMEMR	113	IO	IO	113	IO	IO	113
D18	16	nCHIPSEL	114	IO	IO	114	IO	IO	114
D17	17	nIORDYnBUSY	115	IO	IO	115	IO	IO	115
D16	18	nFROM_WE	116	IO	IO	116	IO	IO	116
D15	19	nFROM_CS	117	IO	IO	117	IO	IO	117
D14	20	IOINIT_DONE	118	IO	IO	118	IO	IO	118
D13	21	A17	119	IO	IO	119	IO	IO	119
D12	22	A18	120	IO	IO	120	IO	IO	120
D11	23	A19	121	IO	IO	121	IO	IO	121
D10	24	CLK20M	122	IO	IO	122	IO	IO	122
D9	25	IO	123	IO	IO	123	IO	IO	123
D8	26	A1	124	IO	IO	124	IO	IO	124
D7	27	DTE_TXD	125	IO	IO	125	IO	IO	125
D6	28	DTE_RTS	126	IO	IO	126	IO	IO	126
D5	29	DTE_RXD	127	IO	IO	127	IO	IO	127
D4	30	DTE_CTS	128	IO	IO	128	IO	IO	128
D3	31	DBG_TXD	129	IO	IO	129	IO	IO	129
D2	32	DBG_RXD	130	IO	IO	130	IO	IO	130
D1	33	REBOOT	131	IO	IO	131	IO	IO	131
D0	34	IO	132	IO	IO	132	IO	IO	132
		IO	133	IO	IO	133	IO	IO	133
		IO	134	IO	IO	134	IO	IO	134
		IO	135	IO	IO	135	IO	IO	135
		IO	136	IO	IO	136	IO	IO	136
		IO	137	IO	IO	137	IO	IO	137
		IO	138	IO	IO	138	IO	IO	138
		IO	139	IO	IO	139	IO	IO	139
		IO	140	IO	IO	140	IO	IO	140
		IO	141	IO	IO	141	IO	IO	141
		IO	142	IO	IO	142	IO	IO	142
		IO	143	IO	IO	143	IO	IO	143
		IO	144	IO	IO	144	IO	IO	144
		IO	145	IO	IO	145	IO	IO	145
		IO	146	IO	IO	146	IO	IO	146
		IO	147	IO	IO	147	IO	IO	147
		IO	148	IO	IO	148	IO	IO	148
		IO	149	IO	IO	149	IO	IO	149
		IO	150	IO	IO	150	IO	IO	150
		IO	151	IO	IO	151	IO	IO	151
		IO	152	IO	IO	152	IO	IO	152
		IO	153	IO	IO	153	IO	IO	153
		IO	154	IO	IO	154	IO	IO	154
		IO	155	IO	IO	155	IO	IO	155
		IO	156	IO	IO	156	IO	IO	156
		IO	157	IO	IO	157	IO	IO	157
		IO	158	IO	IO	158	IO	IO	158
		IO	159	IO	IO	159	IO	IO	159
		IO	160	IO	IO	160	IO	IO	160
		IO	161	IO	IO	161	IO	IO	161
		IO	162	IO	IO	162	IO	IO	162
		IO	163	IO	IO	163	IO	IO	163
		IO	164	IO	IO	164	IO	IO	164
		IO	165	IO	IO	165	IO	IO	165
		IO	166	IO	IO	166	IO	IO	166
		IO	167	IO	IO	167	IO	IO	167
		IO	168	IO	IO	168	IO	IO	168
		IO	169	IO	IO	169	IO	IO	169
		IO	170	IO	IO	170	IO	IO	170
		IO	171	IO	IO	171	IO	IO	171
		IO	172	IO	IO	172	IO	IO	172
		IO	173	IO	IO	173	IO	IO	173
		IO	174	IO	IO	174	IO	IO	174
		IO	175	IO	IO	175	IO	IO	175
		IO	176	IO	IO	176	IO	IO	176
		IO	177	IO	IO	177	IO	IO	177
		IO	178	IO	IO	178	IO	IO	178
		IO	179	IO	IO	179	IO	IO	179
		IO	180	IO	IO	180	IO	IO	180
		IO	181	IO	IO	181	IO	IO	181
		IO	182	IO	IO	182	IO	IO	182
		IO	183	IO	IO	183	IO	IO	183
		IO	184	IO	IO	184	IO	IO	184
		IO	185	IO	IO	185	IO	IO	185
		IO	186	IO	IO	186	IO	IO	186
		IO	187	IO	IO	187	IO	IO	187
		IO	188	IO	IO	188	IO	IO	188
		IO	189	IO	IO	189	IO	IO	189
		IO	190	IO	IO	190	IO	IO	190
		IO	191	IO	IO	191	IO	IO	191
		IO	192	IO	IO	192	IO	IO	192
		IO	193	IO	IO	193	IO	IO	193
		IO	194	IO	IO	194	IO	IO	194
		IO	195	IO	IO	195	IO	IO	195
		IO	196	IO	IO	196	IO	IO	196
		IO	197	IO	IO	197	IO	IO	197
		IO	198	IO	IO	198	IO	IO	198
		IO	199	IO	IO	199	IO	IO	199
		IO	200	IO	IO	200	IO	IO	200
		IO	201	IO	IO	201	IO	IO	201
		IO	202	IO	IO	202	IO	IO	202
		IO	203	IO	IO	203	IO	IO	203
		IO	204	IO	IO	204	IO	IO	204
		IO	205	IO	IO	205	IO	IO	205
		IO	206	IO	IO	206	IO	IO	206
		IO	207	IO	IO	207	IO	IO	207
		IO	208	IO	IO	208	IO	IO	208

Parallel Synchronous Configuration

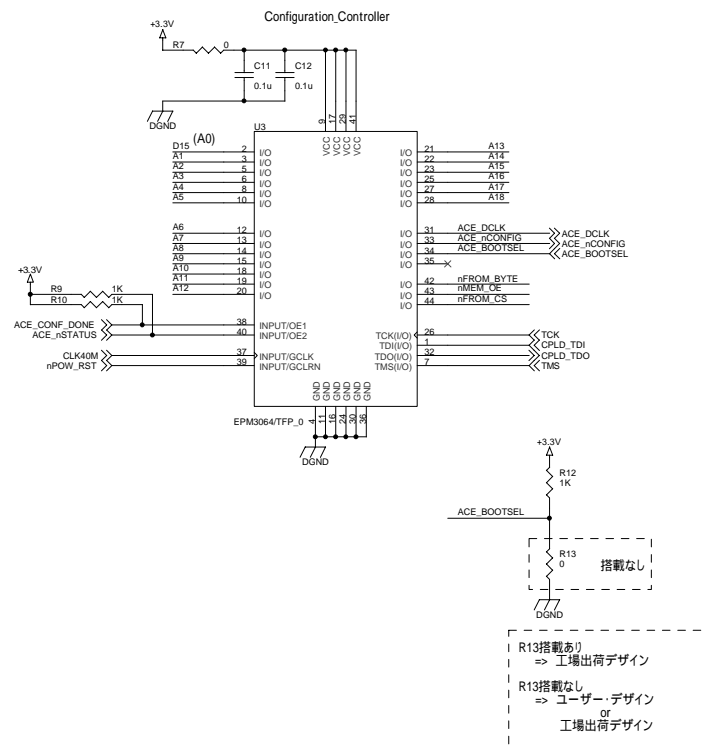


部品表			仕様書番号
Y001-GU0318-0501			組立図番
素 材 名			所 要 寸 度
設計			仕上および処理
NARE10			Y001-GU0318-0501
査 閲			
承 認			

<Flash ROM>

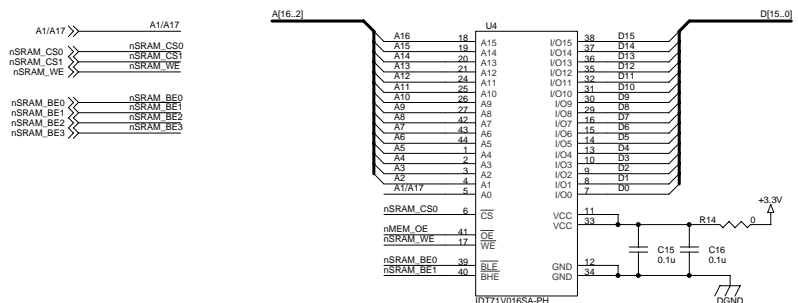


<CPLD>

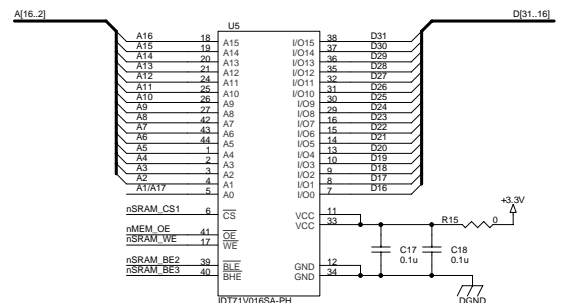


<SRAM>

<LOWER>

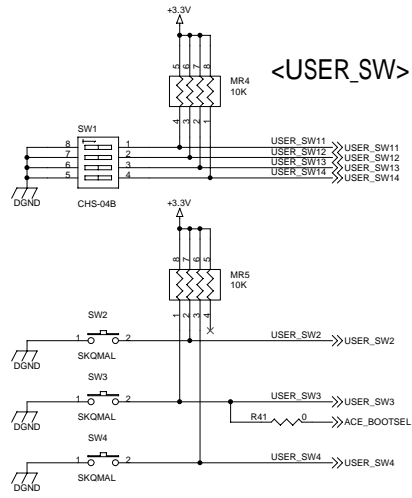


<UPPER>

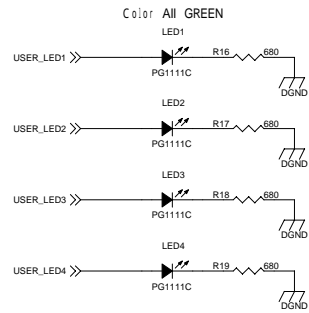


部品表			仕様書番号
素材名			組立図番
設計	査閲	承認	
			NARE10
			Y001-GU0318-0502

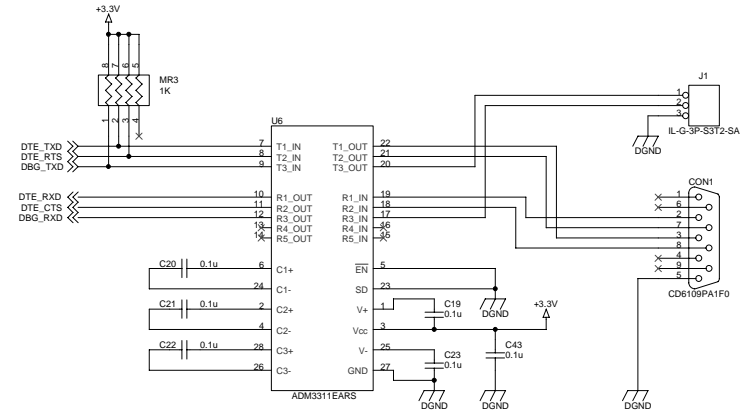
<User PIO>



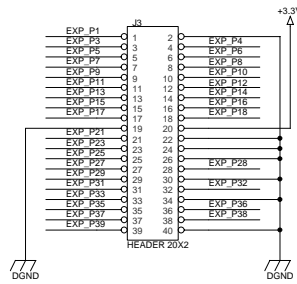
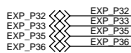
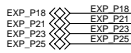
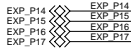
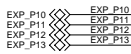
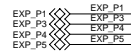
<LED>



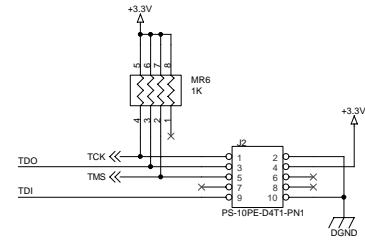
<Serial I/F>



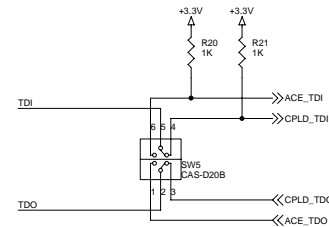
<EXPAND CONNECTOR>



<JTAG I/F>



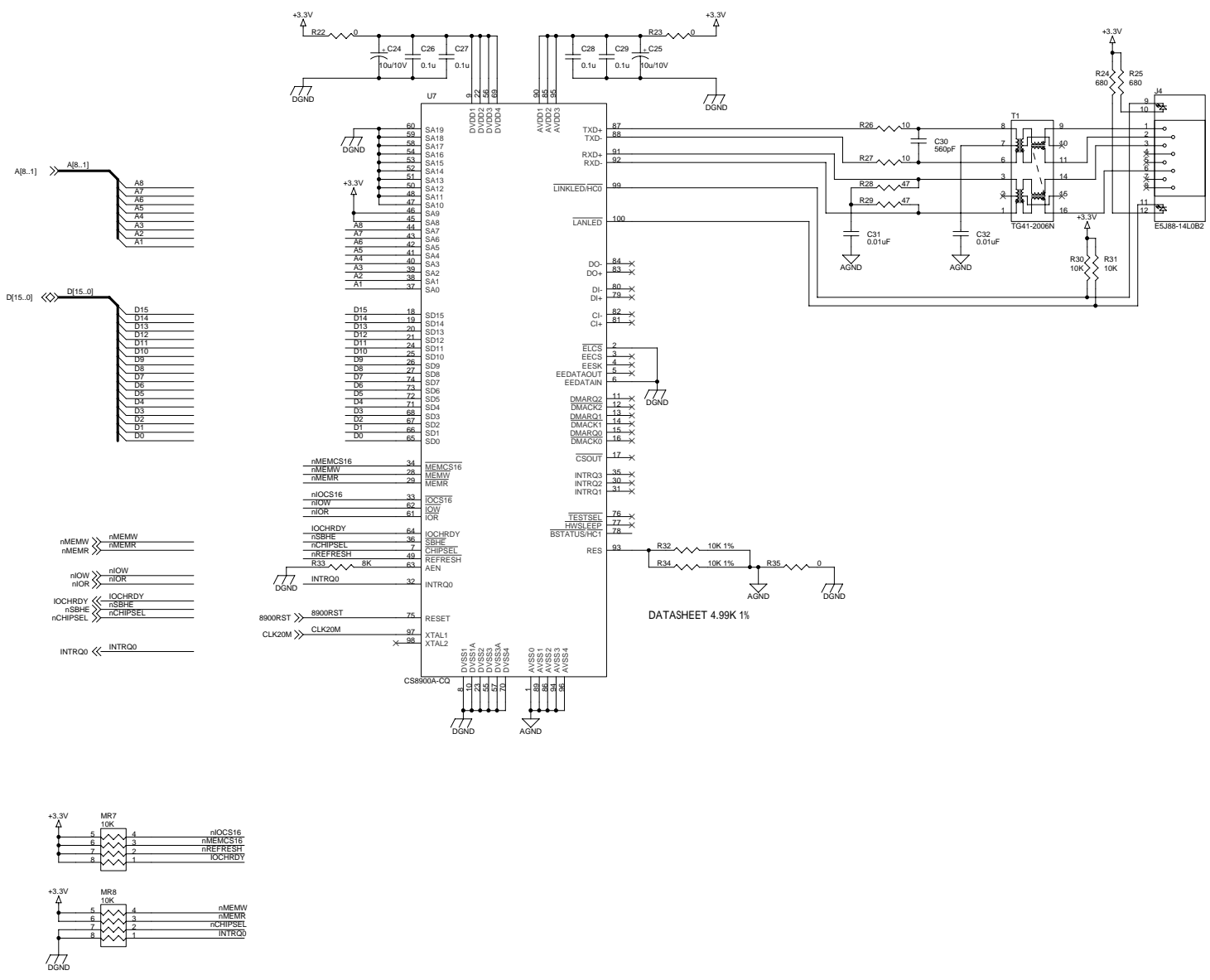
JTAG Configuration Select



部品表	
仕様書番号	組立図番

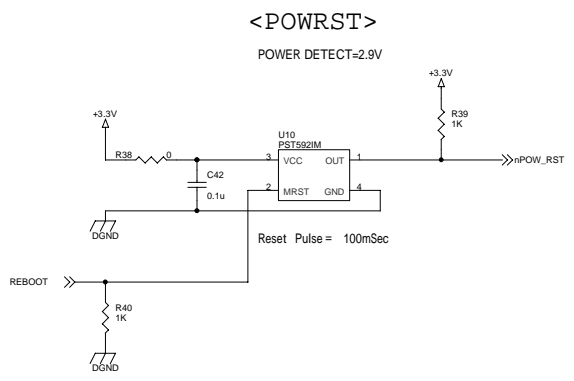
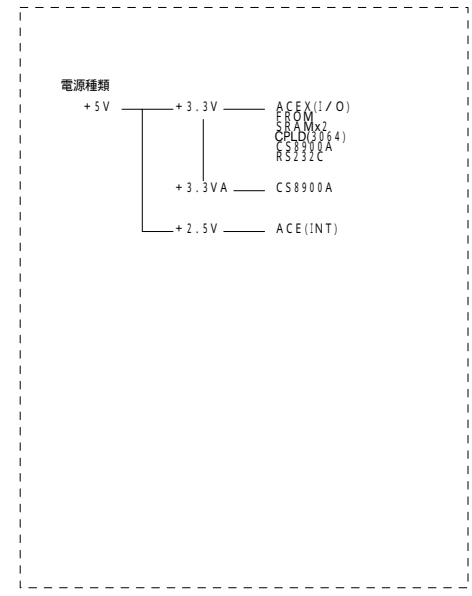
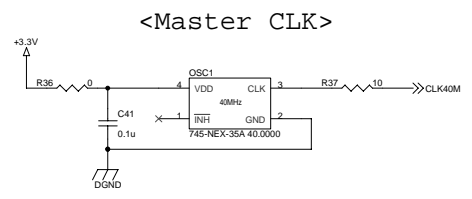
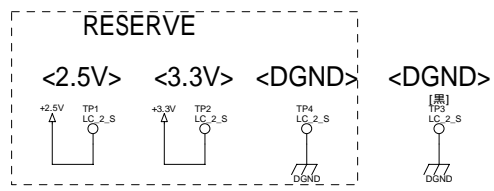
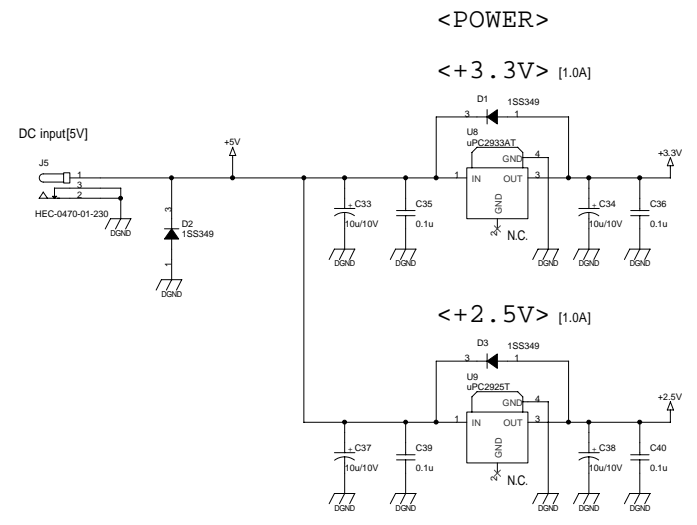
素材名			所要寸度	仕上および処理
設計	査閲	承認	NARE10	

Y001-GU0318-0503



DATASHEET 4.99K 1%

			部品表	
			仕様書番号	
素材名		所要寸度	仕上および処理	
設計	査閲	承認	組立図番	
			NARE10	
			Y001-GU0318-0504	



			部品表	
			仕様書番号	
素材名		所要寸度	仕上および処理	
設計	査閲	承認	組立図番	
			NARE10	
			Y001-GU0318-0505	